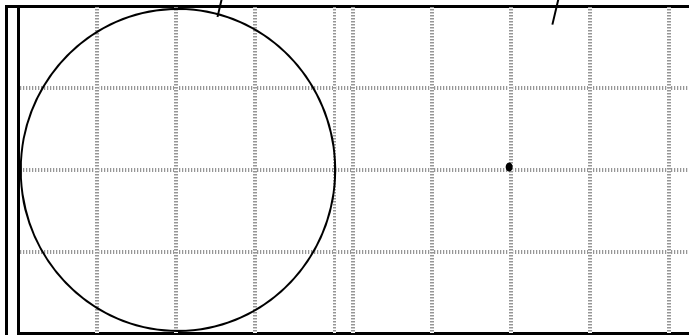


もようづくりLV1

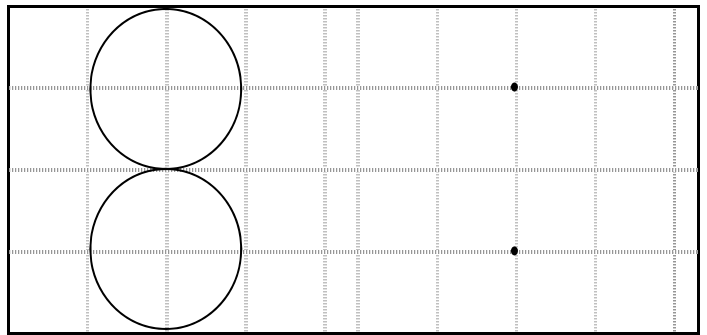
3の

名前

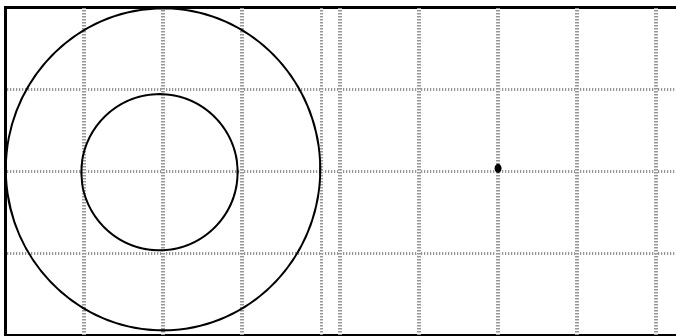
①メロン



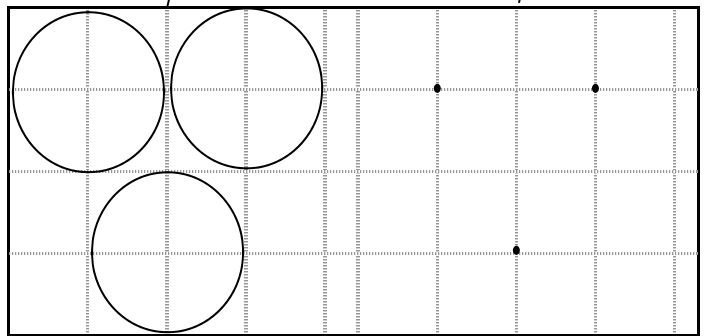
②数字の8



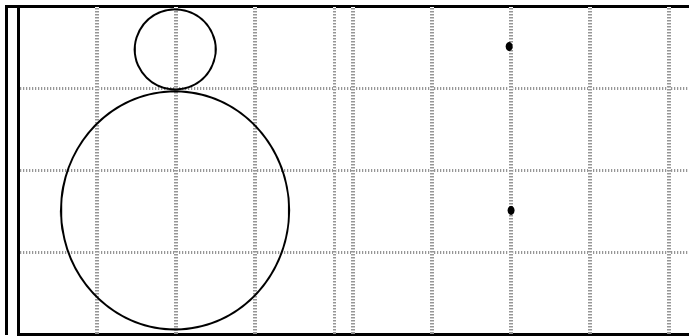
③目玉焼き(ドーナツ)



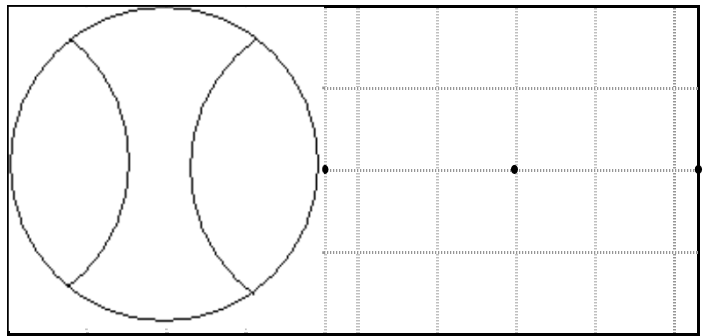
④ぶどう



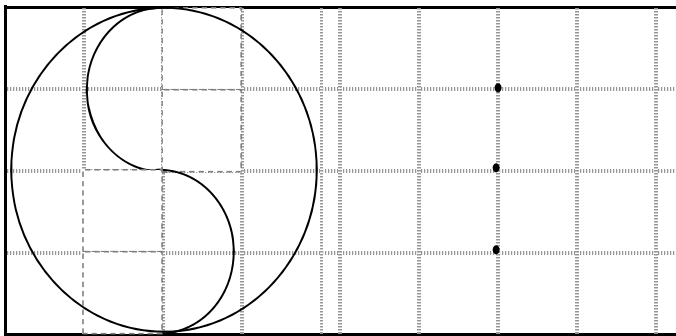
⑤ゆきだるま



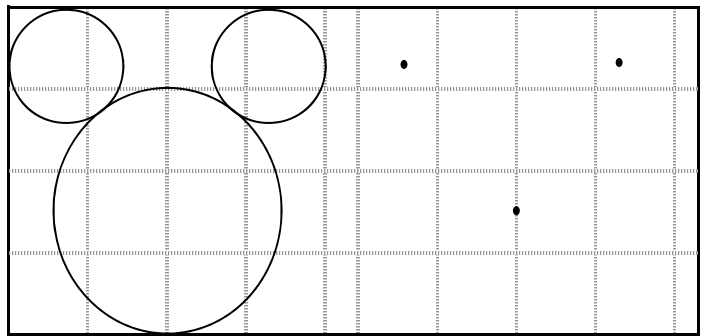
⑥野球ボール



⑦もよう



⑧ミッキー



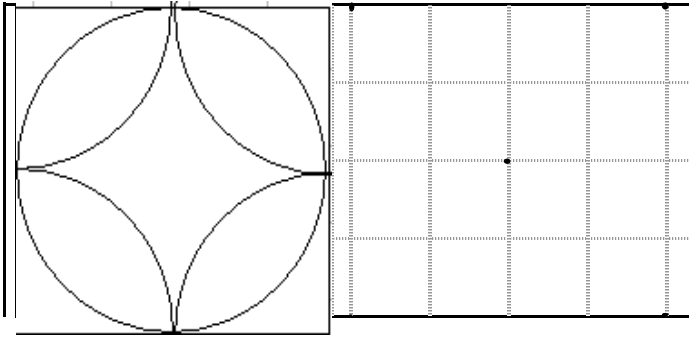
はやく終わった人は色をぬりましょう！

ヒント！ ・にコンパスのはりをさします！

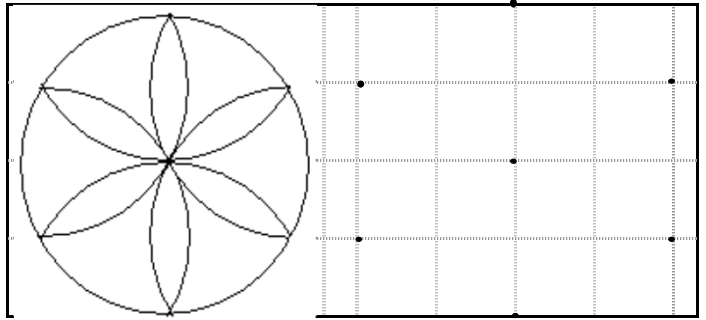
もようづくりLV2

3の 名前

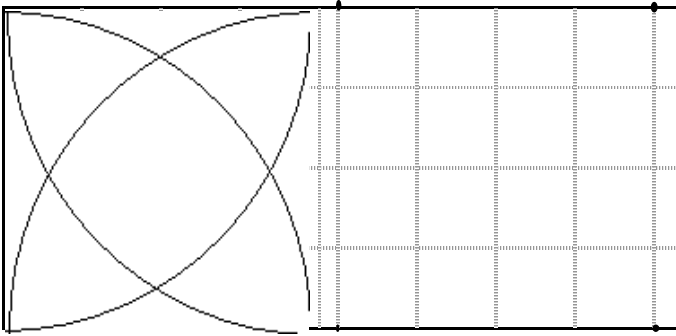
①あさがお



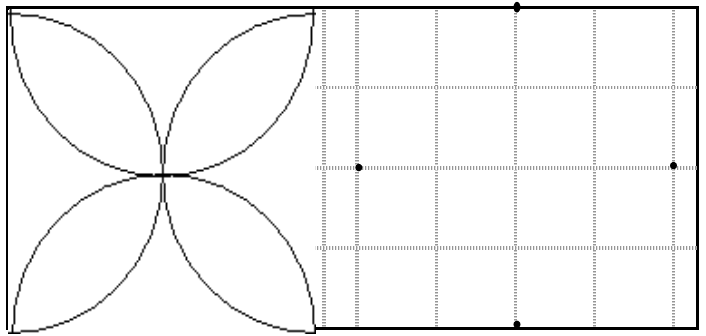
②花2



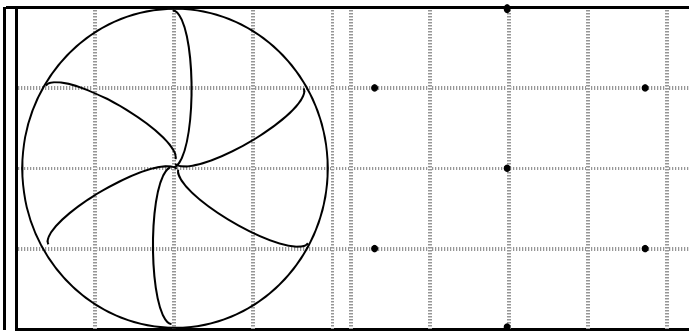
③花



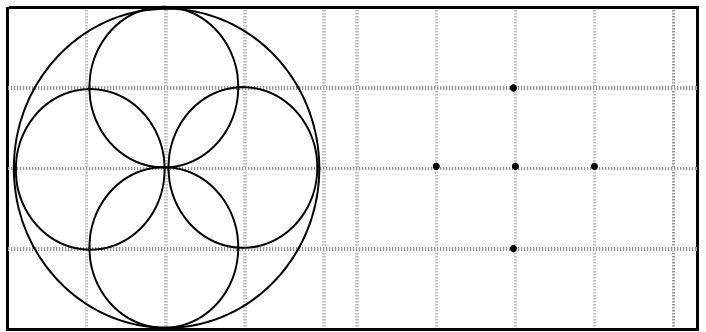
④花3



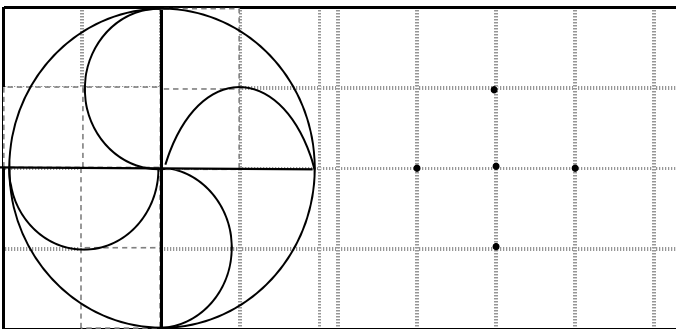
⑥もよう



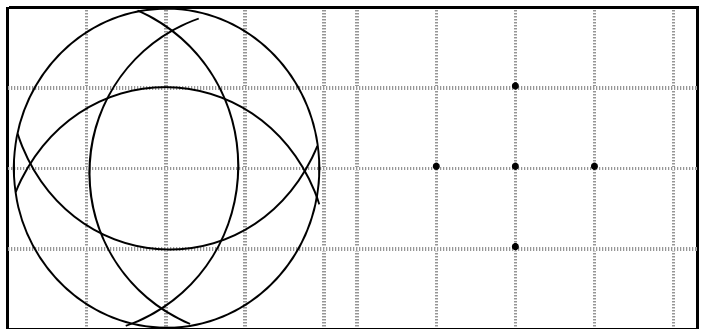
⑥もよう



⑦風車



⑧もよう



はやく終わった人は色をぬりましょう！

ヒント！ ・にコンパスのはりをさします！